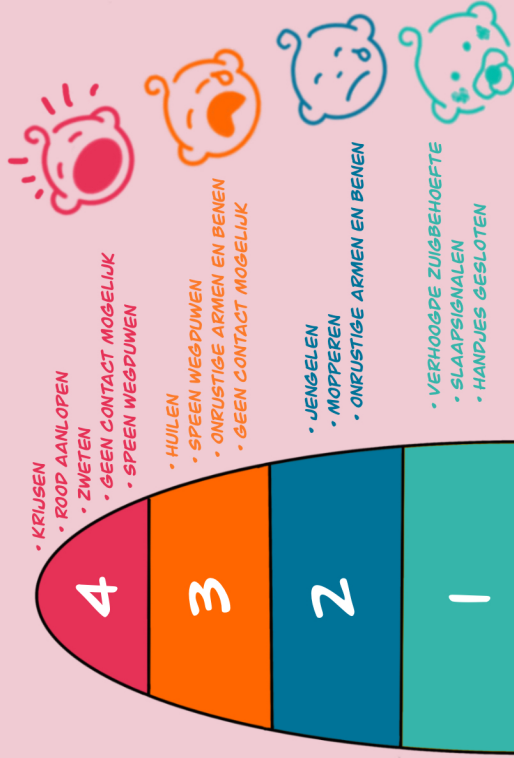


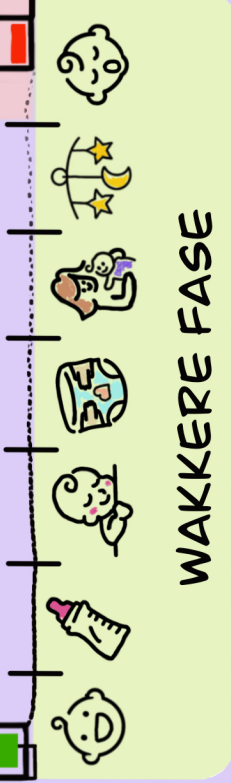
De ACCU van een baby

VERWERKINGSFASE

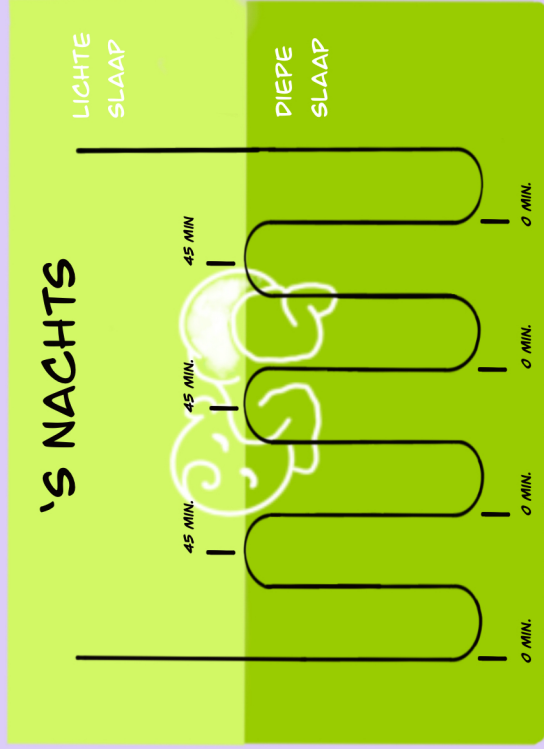


BREIN LEEG

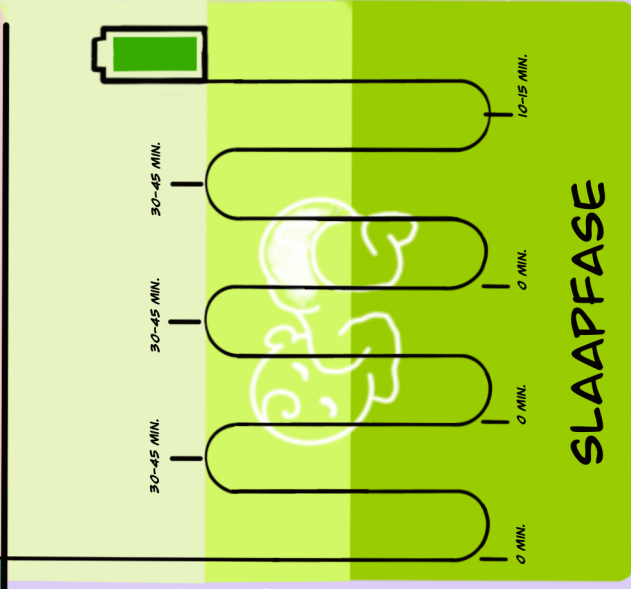
BREIN VOL



'S NACHTS



OVERDAG



LICHTE SLAAP: BEWEGEN, GELUIDJES MAKEN, KLEUR IN GEZICHT
 DIEPE SLAAP: ONTSPANNEN EN SLAP, RUSTIGE ADEMHALING, BLEEK GEZICHT

Informatie van de verpleegkundig babyconsulent



Tijdens het spreekuur ontwikkelingsgerichte zorg is er veel informatie gegeven. Op de website van het Ommelander Ziekenhuis Groningen: www.ommelanderziekenhuis.nl/babyconsulent is alle informatie terug te vinden.

Brochures



Folders

1. Spreekuur van de verpleegkundig babyconsulent
2. Alle dagschema's van 3 t/m 8 voedingen
3. Koemelkeiwit-allergietest

Babymassagemuziek is beschikbaar via de link www.ommelanderziekenhuis.nl/babymassagemuziek
Bron: Vakgroep Shantalamassage Docenten

Folders rondom prematuriteit, dysmaturiteit en zieke zuigeling

1. Leren drinken bij te vroeg geboren baby's
2. Hersenontwikkeling baby's
3. Polarisatiemassage
4. Prematurenmassage
5. Inktvisproject
6. Oogheelkundig onderzoek bij te vroeg geboren baby's
7. Onttrekingsverschijnselen bij pasgeborenen

Afspraken

Kinderpoli Ommelander Ziekenhuis ontwikkelingsgerichte zorg

Datum:

Tijd:

Babyconsulent:

Verpleegkundig babyconsulenten

B. (Beja) de Gries

L. (Lisanne) Wesselink

Contact

T 088 - 066 1000

E babyconsulent@ozg.nl (algemeen)

E b.noordenbos@ozg.nl (Beja)

E l.wesselink@ozg.nl (Lisanne)



Ommelander Ziekenhuis
Groningen